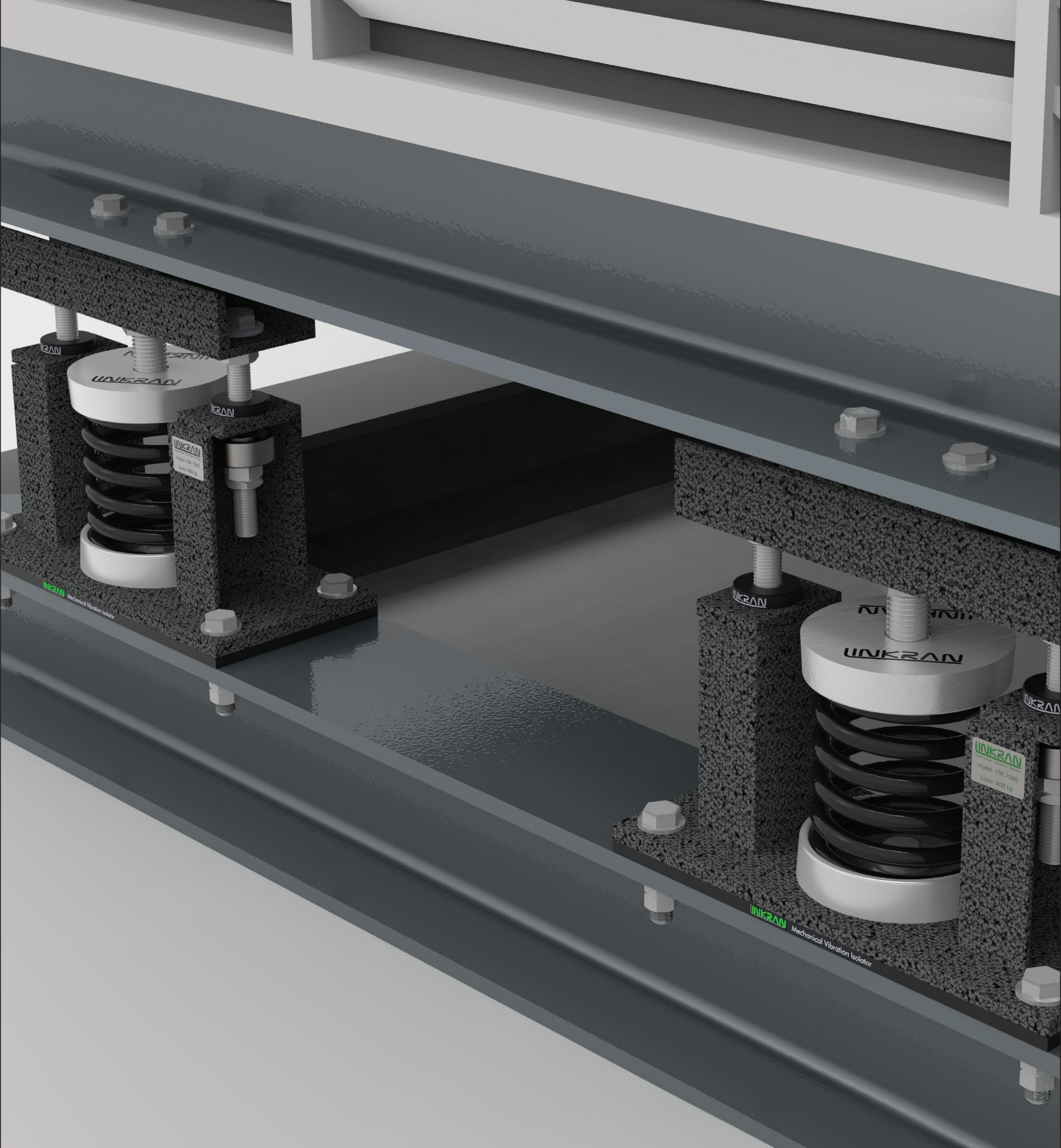


LINKRAN[®]
گروه صنعتی لینکران



Vibration Isolator

سیستم‌های لرزه‌گیر

LINKRAN®

گروه صنعتی لینکران

تامین کننده و تولید کننده مصالح و تجهیزات نوین صنعت و ساختمان



آتش‌بند و دودبند و اتصالات آکاردئونی که در طول سالیان متمادی علاوه بر اعتماد و اعتبار کسب شده در تجارت، ره‌آوردی چون آزمودگی پرسنل و اطمینان به شکوفایی تولید ملی را نیز به همراه داشته است، اقدام به انتقال تکنولوژی به داخل کشور و تولید لرزه‌گیرهای مکانیکی با برند لینکران نموده و با بررسی و تامین منابع و محصولات مورد نیاز چرخه تولید به عنوان بزرگترین تولیدکننده داخلی در این صنعت پا به عرصه گذاشته است.

این شرکت با چشم‌انداز رونق تولید و رشد اقتصاد ملی، همواره اهداف ارزشمندی چون افزایش اشتغال برای جوانان ایران زمین، تولید محصولات باکیفیت مطابق استانداردهای روز دنیا و قابل رقابت با برندهای مشابه خارجی با هدف ثبات قیمت، احترام به حقوق مصرف‌کننده و مشتری مداری را سرلوحه مسیر خود قرار داده است.

شرکت فن‌آوران نصب تاسیسات پارسین (فن‌تاپ) در سال ۱۳۹۷ با هدف و سیاست تولید داخلی و خودکفایی در عرصه صنعت ساختمان با تکیه بر تجربه و دانش گروه سازه پایدار الهیه تاسیس گردید.

سایت تولیدی این شرکت در زمینی به مساحت ۱۳۰۰۰ مترمربع در شهرک صنعتی شمس‌آباد مجهز به پیشرفته‌ترین دستگاه‌های روز جهان است که امکان تولید محصولات باکیفیت در سطح جهانی را فراهم می‌آورد.

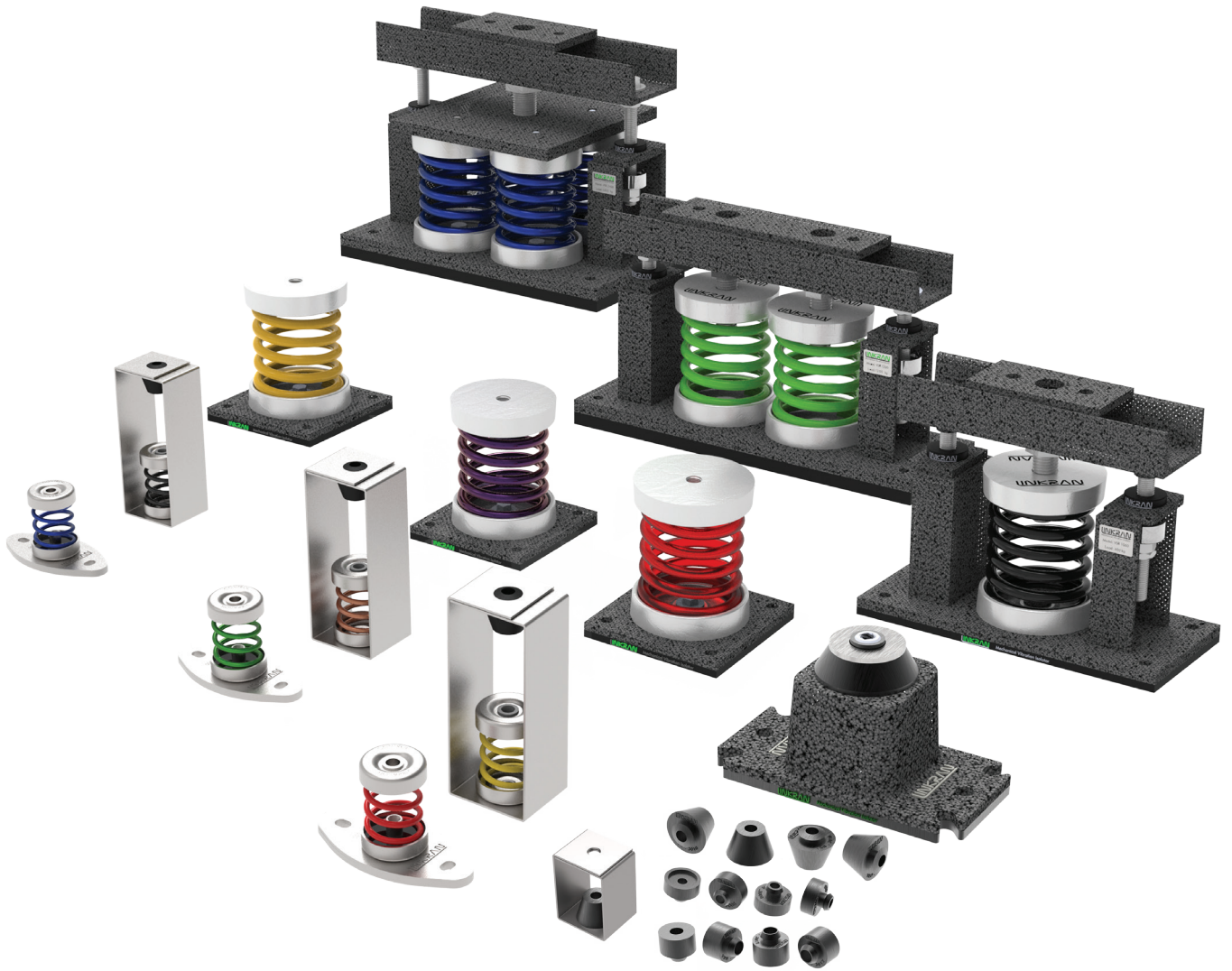
شرکت فن‌آوران نصب تاسیسات پارسین در مسیر تحقق رسالت‌های ملی با توکل بر خدا، باور توانایی‌ها و عزمی راسخ با پشتوانه تجربیات گروه سازه پایدار الهیه به عنوان یکی از پیشگامان عرصه تاسیسات ساختمانی در زمینه تامین انواع متریال تاسیساتی از جمله سیستم‌های ساپورت تاسیسات، عایق‌های حرارتی، برودتی و صوتی، سیستم‌های



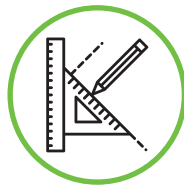
امروزه بیشتر ساختمان‌های مدرن مجهز به دستگاه‌های مکانیکی نظیر سیستم‌های تهویه مطبوع هستند که این تجهیزات مکانیکی ارتعاشات، شوک و نویز ایجاد می‌کنند. هدف از به کار بردن لرزه گیرهای مکانیکی، کاهش انتقال لرزش و نویز ناشی از تجهیزات مکانیکی به سازه کارخانه‌های صنعتی، آپارتمان‌های مسکونی و بیمارستان‌ها است.

راهنمای انتخاب سیستم‌های لرزه گیر لینکران

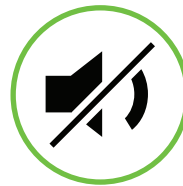
Equipment Location		Equipment Location											
		Slab on grade			< 6m Floor Span			6 to 9 m Floor Span			9 to 12 m Floor Span		
		Equipment Type	Horse power And other	RPM	Base Type	Isolator Type	Min. Def.	Base Type	Isolator Type	Min. Def.	Base Type	Isolator Type	Min. Def.
Refrigeration Machines and Chillers	Bare Compressors	All	All	A 2	6.35	C 3	19.1	C 3	44.5	C 4	63.5		
	Reciprocating	All	All	A 2	6.35	A 4	19.1	A 3	44.5	A 4	63.5		
	Centrifugal	All	All	A 1	6.35	A 4	19.1	A 3	44.5	A 3	44.5		
	Open Centrifugal	All	All	C 1	6.35	C 4	19.1	C 3	44.5	C 3	44.5		
	Absorption	All	All	A 1	6.35	A 4	19.1	A 3	44.5	A 3	44.5		
Air Compressors and Vacuum Pumps	Tank-Mounted	<10	All	A 3	19.1	A 3	19.1	A 3	44.5	A 3	44.5		
		≥15	All	C 3	19.1	C 3	19.1	C 3	44.5	C 3	44.5		
	Base-mounted	All	All	C 3	19.1	C 3	19.1	C 3	44.5	C 3	44.5		
		Large reciprocating	All	All	C 3	19.1	C 3	19.1	C 3	44.5	C 3	44.5	
Pumps	Closed coupled	<7.5	All	B 2	6.35	C 3	19.1	C 3	19.1	C 3	19.1		
		≥10	All	C 3	6.35	C 3	19.1	C 3	44.5	C 3	44.5		
	Large inline	5 to 25	All	A 3	6.35	A 3	44.5	A 3	44.5	A 3	44.5		
		≥30	All	A 3	6.35	A 3	44.5	A 3	44.5	A 3	38.1		
	End section & split case	<40	All	C 3	6.35	C 3	19.1	C 3	44.5	C 3	44.5		
		50 to 125	All	C 3	6.35	C 3	19.1	C 3	44.5	C 3	63.5		
Cooling Towers	All	All	<300	A 1	6.35	A 4	88.9	A 4	88.9	A 4	88.9		
		300500-	A 1	6.35	A 4	63.5	A 4	63.5	A 4	63.5			
		≥501	A 1	6.35	A 4	19.1	A 4	19.1	A 4	44.5			
Boilers-Fire -Tube	All	All	All	A 1	6.35	B 4	19.1	B 4	44.5	B 4	63.5		
Axial Fans, Fan Heads, Cabinet Fans, and Fan Sections	<560 mm Dia	All	All	A 2	6.35	A 3	19.1	A 3	19.1	C 3	19.1		
	>610 mm Dia	<500 Pa.sp	<300	B 3	63.5	C 3	88.9	C 3	88.9	C 3	88.9		
			300500-	B 3	19.1	B 3	44.5	C 3	63.5	C 3	63.5		
		≥501 Pa.sp	≥501	B 3	19.1	B 3	44.5	B 3	44.5	B 3	44.5		
			<300	B 3	63.5	C 3	88.9	C 3	88.9	C 3	88.9		
	≥501 Pa.sp	300500-	C 3	44.5	C 3	44.5	C 3	63.5	C 3	63.5			
≥501		C 3	19.1	C 3	44.5	C 3	44.5	C 3	63.5				
Centrifugal Fans	<560 mm Dia	All	All	B 2	6.35	B 3	19.1	B 3	19.1	C 3	44.5		
	>610 mm Dia	<500 Pa.sp	<300	B 3	63.5	B 3	88.9	B 3	88.9	B 3	88.9		
			300500-	B 3	44.5	B 3	44.5	B 3	63.5	B 3	63.5		
		≥501 Pa.sp	≥501	B 3	19.1	B 3	19.1	B 3	19.1	B 3	44.5		
			<300	B 3	63.5	C 3	88.9	C 3	88.9	C 3	88.9		
	≥501 Pa.sp	300500-	C 3	44.5	C 3	44.5	C 3	63.5	C 3	63.5			
≥501		C 3	25.4	C 3	44.5	C 3	44.5	C 3	63.5				
Propeller Fans	Wall-Mounted	All	All	A 1	6.35	A 1	6.35	A 1	6.35	A 1	6.35		
	Roof-Mounted	All	All	A 1	6.35	A 1	6.35	B 4	44.5	D 1	44.5		
Heat Pumps	All	All	All	A 3	19.1	A 3	19.1	A 3	19.1	A/D 3	44.5		
Condensing Units	All	All	All	A 1	6.35	A 4	19.1	A 4	44.5	A/D 4	44.5		
Packaged AH,AC,H & V Units	All	<10	All	A 3	19.1	A 3	19.1	A 3	19.1	A 3	19.1		
		<15 & ≥500 Pa.sp	<300	A 3	19.1	A 3	88.9	A 3	88.9	C 3	88.9		
			300500-	A 3	19.1	A 3	63.5	A 3	63.5	A 3	63.5		
			≥501	A 3	19.1	A 3	44.5	A 3	44.5	A 3	44.5		
		>15 & >500 Pa.sp	<300	B 3	19.1	C 3	88.9	C 3	88.9	C 3	88.9		
			300500-	B 3	19.1	C 3	44.5	C 3	44.5	C 3	63.5		
≥501	B 3	19.1	C 3	44.5	C 3	44.5	C 3	63.5					
Packaged rooftop Equipment	All	All	All	A/D 1	63.5	D 3	19.1	Isolator 15 times additional roof deflection over 6.35 mm.					
Ducted Rotating Equipment	Small fans, fan-powered boxes	≤ 600 cfm	All	A 3	12.7	A 3	12.7	A 3	12.7	A 3	12.7		
		> 600 cfm	All	A 3	19.1	A 3	19.1	A 3	19.1	A 3	19.1		
		All	All	All	A 3	19.1	C 3	44.5	C 3	63.5	C 3	88.9	



صرفه جویی در زمان نصب
و سهولت در اجرا



طراحی و تحلیل
دقیق مهندسی



کاهش آلودگی صوتی



جلوگیری از انتقال لرزش و
ارتعاشات تجهیزات به ساختمان



افزایش عملکرد
و بهره‌وری سیستم



دوام و طول عمر مفید
قابل توجه



کاهش هزینه در عملیات
تعمیر و نگهداری سیستم



تولید بر مبنای
سفارش

لرزه گیر لاستیکی

لرزه گیرهای لاستیکی لینکران از لاستیک طبیعی ساخته شده‌اند و به‌عنوان راه‌حلی ساده، قابل اطمینان و مقرون به‌صرفه برای جذب لرزش، شوک و کاهش نویز به کار می‌روند.

لاستیک طبیعی به‌عنوان یک ماده فنری به دلیل ماندگاری، انعطاف‌پذیری، کم‌هزینه بودن، مقاومت در برابر طیف گسترده‌ای از دماها و همچنین قابلیت استفاده در مجاورت فلزات از اهمیت ویژه‌ای برخوردار است. لاستیک طبیعی به دلیل این خصوصیات و توانایی کاهش انتقال لرزش و نویز در محیط‌های سخت، در بسیاری از لرزه گیرهای لاستیکی لینکران استفاده می‌شود.



لرزه گیر لاستیکی سوراخ‌دار

لرزه گیرهای لاستیکی سوراخ‌دار که به لرزه گیر فن کوئل معروف می‌باشند، برای جذب نویز و ارتعاشات فرکانس بالای ماشین‌آلات و تجهیزات کوچک‌تر، ایجاد اتصال انعطاف‌پذیر در آویز راد و جلوگیری از انتقال صوت به سقف استفاده می‌شود. این لرزه گیرها با دفלקشن مناسب دارای جذب انرژی بالا می‌باشند.

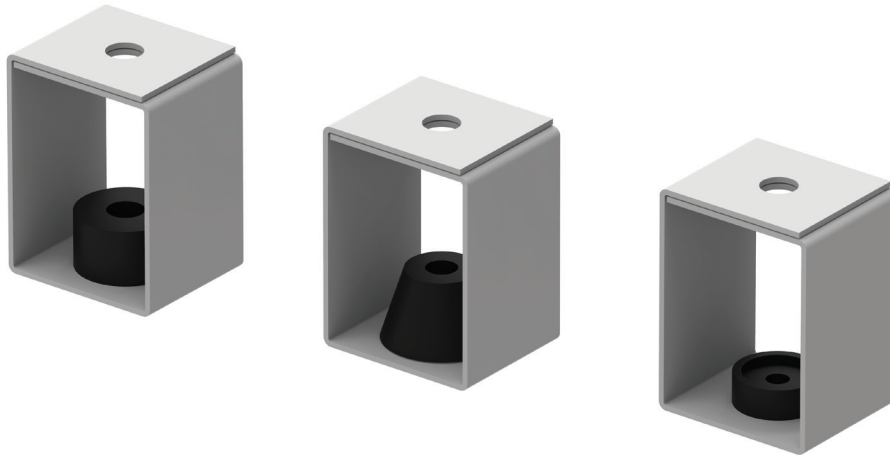
رنج تحمل بار (kgf)	سایز سوراخ	کد محصول	نام محصول
20 - 40	M8 - M10 - M12	VRN	لرزه گیر لاستیکی سوراخ‌دار



لرزه گیر رابر هنگر

لرزه گیرهای رابر هنگر (Rubber Hanger) به صورت اتصال انعطاف پذیر رادآویز در تجهیزات مکانیکی، لوله های فن کوئل و کانال ها برای دمپ ارتعاشات فرکانس بالا و جلوگیری از انتقال لرزش ها به سقف به کار می روند.

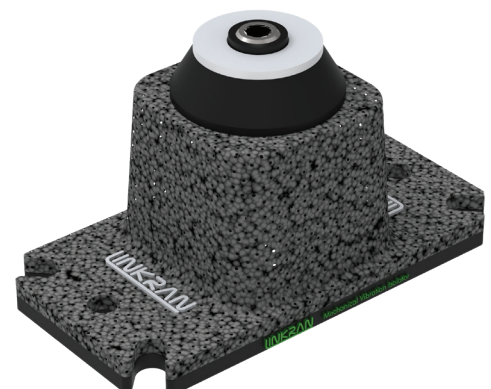
رنج تحمل بار (kgf)	سایز سوراخ	کد محصول	نام محصول
20 - 40	M8 - M10 - M12	VRH	لرزه گیر رابرهنگر



لرزه گیر لاستیکی مهاردار

لرزه گیرهای لاستیکی مهاردار لینکران شامل لاستیک با سختی مشخص و قاب چدنی است که بین تجهیزات مکانیکی و کف قرار می گیرند و برای جذب ارتعاشات فرکانس بالا در این تجهیزات به کار می روند.

رنج تحمل بار (kgf)	کد محصول	نام محصول
50 - 300	VRR	لرزه گیر لاستیکی مهاردار





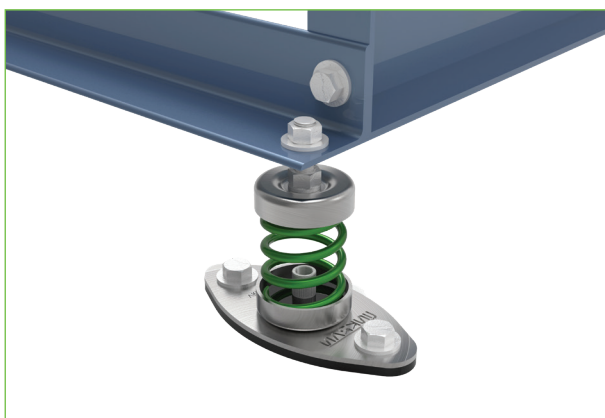
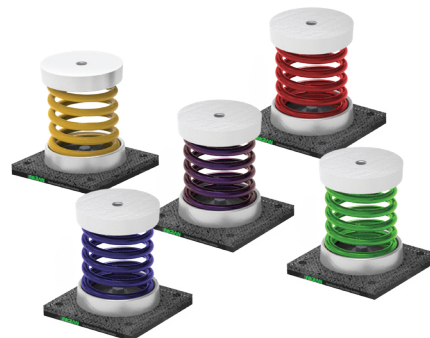
لرزه گیرهای فنری شرکت لینکران در سه نوع پلیت دار، اسپرینگ هنگر (Spring Hanger) و مهاردار (به شکل تک فنره، دو فنره و چهار فنره) تولید می شوند که برای کاهش انتقال نویز، شوک و ارتعاش تولید شده توسط تجهیزات مکانیکی و صنعتی همچون پمپها، برج های خنک کننده، چیلرها، دیگ های بخار و کمپرسور استفاده می گردند. همچنین این نوع لرزه گیرها برای جذب بارهای نوسانی با فرکانس های متفاوت و بارهای جانبی وارده به سازه توصیه می شود.

لرزه گیر فنری پلیت دار

لرزه گیر فنری پلیت دار لینکران به منظور دمپ لرزش های فرکانس پایین در کانال های هواساز، فن ها، چیلرها و تجهیزات HVAC طراحی شده اند. فنر فولادی این لرزه گیرها با نسبت مناسب بین قطر بیرونی و ارتفاع طراحی می شوند. در اتصال کوئل فنر و پلیت تحتانی لرزه گیرهای فنری پلیت دار لینکران از عملیات جوشکاری استفاده نشده است، زیرا در صورت جوشکاری تنش هایی در مناطق جوش ایجاد و منجر به خرابی فنرها می شود. در مونتاژ این نوع لرزه گیرها از قطعات و متریال ویژه شامل هوزینگ مخصوص فنر، پلیت فولادی و پدهای پلیمری استفاده شده است که باعث افزایش دوام، استحکام و انعطاف پذیری می شود.

مقدار حداکثر دفلکشن این لرزه گیرها بر اساس دور تجهیزات تعیین می گردد. این محصول برای بارهای جانبی توصیه نمی شود و مطابق جدول زیر برای تحمل بارهای متفاوت در دو نوع تولید می گردد.

نام محصول	کد محصول	رنج تحمل بار (kgf)
لرزه گیر فنری پلیت دار بارهای سبک	VSN	20 - 100
لرزه گیر فنری پلیت دار بارهای سنگین	VSC	100 - 800



لرزه گیر اسپرینگ هنگر

لرزه گیرهای اسپرینگ هنگر (Spring Hanger) به منظور جلوگیری از انتقال لرزش به سازه ساختمان از طریق لوله کشی، کانال هوا و تجهیزات معلق طراحی شده است. قاب فولادی این لرزه گیرها دارای مقاومت مطلوب در برابر خم شدن تحت بارهای سنگین می باشد. قطعه لاستیکی در بالای قاب فولادی با توزیع یکنواخت بار در صفحه زیرین محفظه فولادی، انتقال لرزش ها و نویز را کاهش می دهد. همچنین این قطعه از وارد شدن ارتعاشات فرکانس بالا به سازه لرزه گیر جلوگیری می کند.

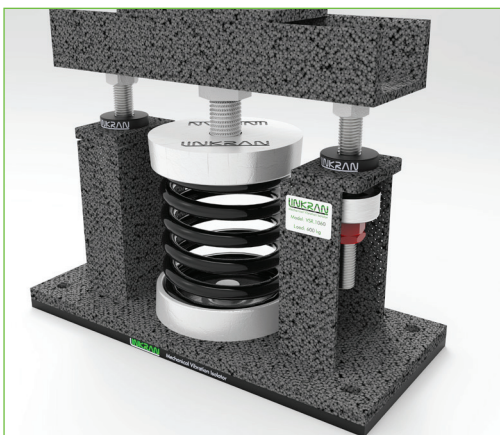
نام محصول	کد محصول	رنج تحمل بار (kgf)
لرزه گیر اسپرینگ هنگر	VSH	20 - 100



لرزه گیر فنری مهاردار

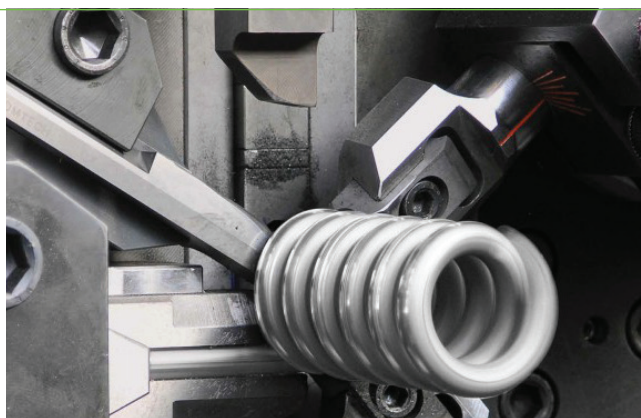
لرزه گیرهای فنری مهاردار لینکران به صورت تک فنره، دوفنره و چهارفنره به همراه عناصر لاستیکی، برای جذب ارتعاشات ناشی از کارکرد تجهیزات مکانیکی مانند چیلرها، برج های خنک کننده و فن های صنعتی و کاهش انتقال نویز، شوک و لرزش فرکانس پایین تولید شده توسط این تجهیزات به سازه ساختمان تولید می شوند. استفاده از این لرزه گیرها برای تجهیزاتی که هنگام روشن و خاموش شدن، بارهای دینامیکی قابل توجهی ایجاد می کنند ضروری است. این لرزه گیرها دارای پایداری جانبی بالایی بوده و میزان فشردگی اولیه فنر به وسیله پیچ هایی در قسمت بالای قاب قابل تنظیم می باشد.

نام محصول	کد محصول	رنج تحمل بار (kgf)
لرزه گیر فنری مهاردار	VSR	200 - 3200





سایت لینکران (شهرک صنعتی شمس آباد)



خط تولید لرزه گیرهای لینکران



پرسنل لینکران

LINKRAN

FANTAP

Modern Construction Materials

فن آوران نصب تاسیسات پارسیان

مصالح نوین ساختمانی

تهران، کوی نصر، خیابان علیایی غربی،
خیابان ناظریان قمی، بن بست دریا، پلاک ۵

تلفن: ۳ - ۸۸ ۲۸ ۸۵ ۵۱ (۰۲۱)

فکس: ۸۸ ۲۸ ۸۵ ۵۴ (۰۲۱)

www.linkran.com

info@linkran.com

